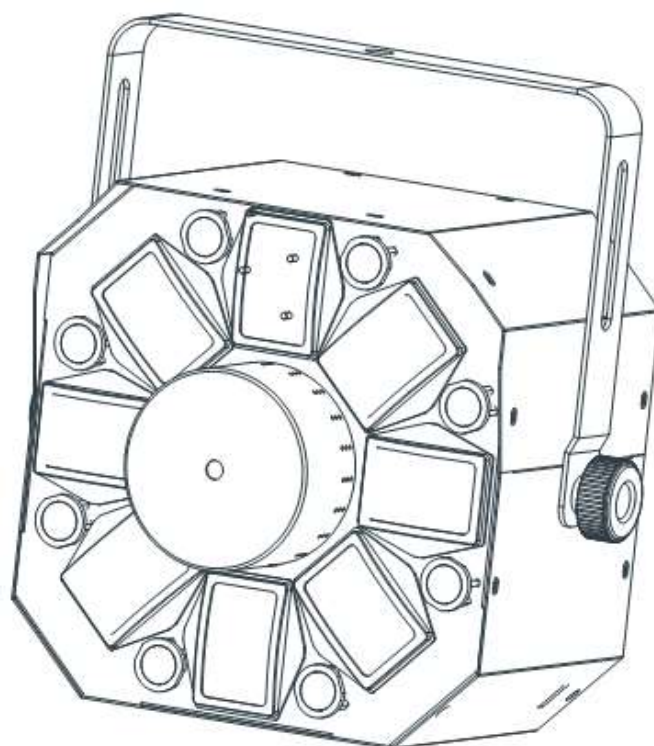




# STINGER II



**Gebruikershandleiding**

***Startec***<sup>®</sup>  
**SERIES**  
by ADJ

A.D.J. Supply Europe B.V.  
Junostraat 2  
6468 EW Kerkrade  
The Netherlands  
[www.americandj.eu](http://www.americandj.eu)

Hoofdfuncties.....	2
Introductie.....	3
Veiligheidsvoorschriften met betrekking tot elektriciteit .....	4
Algemene veiligheidsvoorschriften.....	5
Veiligheidsvoorschriften laser.....	6
Waarschuwingslabels laser.....	8
Installatie.....	10
Montagevoorschriften.....	11
Systeemmenu tabel.....	11
Systeemmenu.....	13
Bediening.....	14
Master/Slave configuratie.....	15
Doorlussen netspanning.....	15
Noodsituatie Black-out.....	15
UC IR/Airstream afstandsbediening.....	16
2-kanaal modus DMX kenmerken.....	17
9-kanaal modus DMX kenmerken.....	17
Vervangen zekering.....	18
Onderhoud.....	18
Problemen oplossen.....	18
Technische gegevens.....	19
ROHS.....	20
WEEE.....	20

- 2 DMX kanaalmodi: 2 DMX kanalen en 9 DMX kanalen
- RGBWAP Hex LEDs
- UV LEDs
- Groene en rode laser
- 3 werk modi – sound active, show modus en DMX gestuurd
- Digitaal display voor adressering en bedieningsinstellingen
- Doorlussen netspanning
- Ingebouwde microfoon
- UC IR compatibel (optioneel leverbaar) & Airstream compatibel

**Algemene instructie:** Lees a.u.b. de instructies in deze handleiding zorgvuldig en grondig door alvorens het apparaat in gebruik te nemen. Deze instructies bevatten belangrijke informatie met betrekking tot veiligheid en onderhoud tijdens gebruik. Bewaar deze instructie bij het apparaat.

**Introductie:** Bedankt voor de aanschaf van de Stinger II van American DJ®. De Stinger II is een intelligent DMX LED moonflower effect met strobe en laser functie. Het apparaat heeft 2 DMX kanaal modi; 2 DMX kanalen en 9 DMX kanalen. De Stinger II kan gebruikt worden als een stand-alone effect of in een Master/Slave configuratie. Het apparaat heeft drie werkmodi; sound-active, show modus of DMX modus. Aanbevolen wordt het gebruik van de Stinger II in combinatie met een rookmachine ter versterking van het effect van de lichtstralen.

**Uitpakken:** Elke Stinger II wordt uitgebreid getest, zorgvuldig verpakt en gebruiksklaar geleverd. Controleer de verpakking nauwkeurig op schade die ontstaan kan zijn tijdens het transport. Indien de verpakking is beschadigd, controleer de Stinger II dan nauwkeurig op eventuele schade en controleer of alle meegeleverde noodzakelijk onderdelen van de Stinger II aanwezig en intact zijn. In geval van schade of het ontbreken van onderdelen, neemt u contact op met uw American DJ® dealer.

Gooi het verpakkingsmateriaal niet weg. S.v.p. recyclen voor zover mogelijk.

**Waarschuwing!** Kijk nooit rechtstreeks in de lichtbron. Vermijd dit ten allen tijde, dit kan leiden tot ernstig oogletsel.

**Waarschuwing!** Ter voorkoming van elektrische schok of brand, het apparaat niet blootstellen aan regen of vocht.

**Waarschuwing!** Tijdens gebruik kan de behuizing extreem heet worden. Voorkom aanraking met de blote handen tijdens gebruik.

**Let op!** Er zijn geen onderdelen in het apparaat die onderhoud behoeven door de gebruiker. Reparaties mogen niet door gebruikers worden uitgevoerd, hiermee vervalt de fabrieksgarantie. In het onwaarschijnlijke geval dat het apparaat reparatie behoeft, neem dan contact op met uw lokale dealer of stuur een mail naar [service@adjgroup.eu](mailto:service@adjgroup.eu).

American DJ® is niet aansprakelijk voor schade die is veroorzaakt door het niet naleven van deze gebruikershandleiding of door schade die is veroorzaakt door ongeautoriseerde aanpassingen van het apparaat.

Europese energiebesparende informatie

Energiebesparende maatregelen (EuP 2009/125/EC)

Besparen van elektrische energie speelt een sleutelrol wanneer het gaat om het beschermen van ons milieu. Schakel daarom s.v.p. alle elektrische apparaten uit na gebruik. Verbreek de stroomvoorziening om onnodig stroomverbruik te voorkomen in de stand by modus.

Waarschuwing: ter voorkoming van brandgevaar en elektrische schok moet het apparaat beschermd worden tegen water en vocht.

Attentie:

1. Zorg ervoor dat het netsnoer niet wordt beschadigd, bijvoorbeeld doordat de kabel wordt gedraaid, geknikt of bekneld raakt. Beschadigingen kunnen leiden tot elektrische schok, brandgevaar of storing in het apparaat. Houd het stopcontact vast als u de steker eruit trekt. Niet aan de kabel trekken.
2. Ter voorkoming van een elektrische schok mag de behuizing nooit worden geopend als het apparaat op de netspanning is aangesloten. Bij problemen kunt u contact opnemen met uw American DJ® dealer.
3. Geen metalen voorwerpen in het apparaat steken of vloeistoffen in het apparaat gieten. Dit kan leiden tot een elektrische schok of storing in het apparaat.

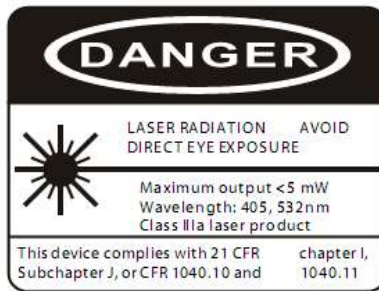
	<b>PAS OP!</b> niet openen - gevaar voor elektrische schok	
Pas op: teneinde het risico van een elektrische schok te verkleinen mag de behuizing niet worden geopend. Reparaties of veranderingen mogen niet door gebruikers worden uitgevoerd. Wendt u zich tot een erkende American DJ® dealer.		
	Dit symbool waarschuwt de gebruiker voor ongeïsoleerde onderdelen in het apparaat waar spanning op staat. Het negeren van dit symbool kan ernstig letsel, een ongeval of de dood tot gevolg hebben.	
	Dit symbool geeft aan dat er in de handleiding belangrijke informatie staat voor gebruik en onderhoud. Het negeren van deze informatie kan leiden tot persoonlijk letsel of beschadiging van het product.	

LET OP! Ter voorkoming van elektrische schok alleen gebruik maken van het originele netsnoer. Maak geen gebruik van een verlengkabel of tussenstuk met een steker die niet volledig in het stopcontact past.

LET OP! Andere toepassingen of instellingen dan in deze handleiding beschreven worden, kunnen gevaarlijke straling veroorzaken. De speler mag alleen door gekwalificeerd personeel afgeregeld en onderhouden worden.

LET OP. Het apparaat kan storingen in de ontvangst van radio- en televisieontvangst veroorzaken.

Lees voor gebruik de gebruikershandleiding zorgvuldig door. De gebruikershandleiding bevat belangrijke informatie over de veiligheid bij het gebruik en over het onderhoud van dit apparaat. Let vooral op de symbolen en waarschuwingstekens die op het apparaat en in de gebruikershandleiding staan. Bewaar deze handleiding bij het apparaat.



**Veiligheidsaspect:** De zekering in dit apparaat kan defect raken als de maximale stroomsterkte van 2A wordt overschreden. Vervang de zekering door een gelijkwaardige nieuwe zekering indien nodig. Het gebruik van een ander type zekering kan leiden tot een elektrische schok of brand, of kan schade toebrengen aan het apparaat.

1. Handleiding lezen - Voor gebruik van de apparatuur de gebruikershandleiding zorgvuldig lezen en de handleiding bewaren.
2. Waarschuwingen in acht nemen - Alle waarschuwingen op het product en in de gebruikershandleiding dienen precies opgevolgd te worden. Verwijder geen waarschuwingstekens van het product.
3. Reinig het apparaat alleen met een pluisvrije droge doek. Gebruik geen agressieve poetsmiddelen of middelen die oplosmiddel bevatten.
4. Gebruik geen accessoires die niet door de fabrikant worden aanbevolen.
5. Water en vocht - Het apparaat mag NIET in de buurt van water gebruikt worden. Bijv. naast het bad, wasbak, spoelbak, in een vochtige kelder, in de buurt van het zwembad en/of vergelijkbare plaatsen.
6. Plaats het apparaat op een stabiele ondergrond, zodanig dat het in geen geval naar beneden kan vallen.
7. Vervoer het apparaat voorzichtig, bij voorkeur in de originele verpakking of in een daarvoor bedoelde flightcase. Vermijd schokken en stoten.
8. Opleggingen dienen voor de ventilatie en voorkomen oververhitting. Ventilatie is noodzakelijk om het betrouwbaar functioneren van het apparaat te garanderen. Opleggingen mogen niet afgedekt worden of verstopt raken. Oververhitting leidt tot storingen en verhoogt de kans op brandgevaar. Het apparaat mag niet op een bed, bank, tapijt of een vergelijkbare ondergrond geplaatst worden. Het apparaat mag niet in een boekenkast of in een rek ingebouwd worden, tenzij de noodzakelijke ventilatie gegarandeerd is.
9. Hittebronnen - Het apparaat verwijderd houden van warmtebronnen zoals radiatoren, verwarmingselementen, ovens en andere apparatuur (incl. versterkers) die hitte produceren.
10. Stroomvoorziening - De Stinger II mag alleen worden aangesloten op een stroomvoorziening zoals aangegeven in de gebruikershandleiding of op het apparaat. Sluit het apparaat nooit aan op een dimmer.
11. Wanneer het apparaat is geleverd met een netstekker met randaarde (VDE), dan dient deze ook op een stopcontact met randaarde te worden aangesloten. Dit is belangrijk voor een goede werking en verhoogt de veiligheid.
12. Aansluitkabels dienen zo te worden gelegd dat men er niet over kan struikelen. Voorkom dat kabels geknikt worden of bekneld raken. Sluit de stekers alleen aan op de daarvoor bedoelde aansluitingen.
13. Indien een buitenantenne direct of indirect op het apparaat is aangesloten, dient u de voorschriften voor het plaatsen en aarden van antennes op te volgen. Dit ter voorkoming van bliksem. Plaats nooit een buitenantenne in de buurt van hoogspanningsmasten of hoogspanningskabels.

14. Trek bij onweer de netstekker uit het stopcontact om het apparaat voor stroompieken op het net te beveiligen. Een blikseminslag op het lichtnet zal het apparaat naar alle waarschijnlijkheid beschadigen.
15. Voorkom overbelasting van de elektriciteitsgroep. Overbelasting kan brandgevaar tot gevolg hebben.
16. Zorg dat geen voorwerpen en of vloeistoffen in het apparaat komen om kortsluiting of elektrische schokken te voorkomen.
17. Onderhoud - De gebruiker mag geen reparaties of onderhoud uitvoeren, tenzij dit in de gebruikershandleiding is aangegeven. Alle overige verrichtingen dienen door hiervoor gekwalificeerd personeel te worden uitgevoerd. Bij zichtbare schade aan het apparaat dient u de netstekker uit het stopcontact te verwijderen en het apparaat bij de servicedienst ter reparatie aan te bieden.  
Het apparaat moet ook in de volgende gevallen naar de servicedienst worden gebracht:
  - Kabel of stekker zijn beschadigd.
  - Vloeistoffen of vreemde voorwerpen zijn in het apparaat gekomen.
  - Het apparaat is blootgesteld aan regen of water.
  - Het apparaat functioneert niet, of niet volgens de gebruiksaanwijzing.
18. Gebruik alleen originele onderdelen of onderdelen die door de fabrikant zijn aanbevolen. De garantie vervalt indien er geen originele onderdelen worden gebruikt.

Serienummer en typenummer van dit apparaat staan op de achterkant. Noteer dit nummer hier en bewaar deze notities.

Typenummer.....  
 Serienummer.....

Aankoop:

Aankoopdatum.....  
 Dealer.....  
 Adres dealer.....  
 Telefoonnummer dealer.....

**Stinger II**

**Veiligheidsvoorschriften Laser**

### **WAARCHUWING NIET-VERGRENDELDE BEHUIZING**

De Stinger II bevat krachtige laser units. **OPEN NOOIT** de behuizing van de laser vanwege de potentiële blootstelling aan een onveilig niveau laserstraling. Bij een geopend apparaat kan het niveau van de laserstraling onmiddellijke blindheid, verbranding van de huid of brand veroorzaken.

### **LEES EERST DE VEILIGHEIDSVOORSCHRIFTEN EN GEBRUIKERSVOORSCHRIFTEN VOOR HET GEBRUIK VAN LASERAPPARATUUR**

De van dit apparaat afkomstige lichtbron kan, bij onjuiste installatie en/of gebruik, oogletsel veroorzaken. De van een laser afkomstige lichtbron verschilt van alle andere lichtbronnen waarmee u mogelijk vertrouwd bent. Het licht van een laser is vele duizenden keren sterker en geconcentreerder dan het licht van iedere andere soort lichtbron. Deze lichtconcentratie kan onmiddellijk oogletsel veroorzaken, voornamelijk door verbranding van het netvlies (de

achterkant van de oogbal waar zich de lichtgevoelige cellen bevinden). Zelfs als de “hitte” van een laserstraal niet voelbaar is, kan deze toch blindheid veroorzaken of verwondingen toebrengen aan u of uw publiek. Zelfs een kleine hoeveelheid straling van een laserlamp is potentieel gevaarlijk, ook op lange afstand. Oogletsel veroorzaakt door laser kan sneller worden opgelopen dan het knippen met je oog.

Denk **NIET** dat een individuele laserstraal, deze laser splitst de straal in honderden stralen, of de hoge snelheid waarmee de laserstraal wordt gescand geen schade toebrengt aan het oog. Deze laser gebruikt tientallen milliwatt aan laser vermogen (klasse 3B level intern) voordat de laserstraal gesplitst wordt in meerdere stralen (klasse 3R levels). Veel individuele stralen kunnen potentieel gevaarlijk zijn voor de ogen.

Denk **NIET** dat de laserstraal veilig is omdat deze beweegt. Bovendien beweegt de laserstraal niet voortdurend. Aangezien oogletsel onmiddellijk veroorzaakt kan worden is het van het allergrootste belang dat zelfs de kleinste kans op directe blootstelling van het oog aan de laserstraal wordt vermeden. Een klasse 3R laser mag **NOOIT** gericht worden op gebieden waar mensen mogelijk aan de laserstralen worden blootgesteld. Dit geldt ook als de laserstraal niet op ooghoogte maar bijvoorbeeld op een dansvloer is gericht.

**Lees voor de ingebruikname van de laser alle veiligheidsinstructies en de technische gegevens van deze handleiding zorgvuldig en grondig door.**

Installeer alle lasereffecten dusdanig dat alle laserlicht zich tenminste 3 meter boven het vloeroppervlak waarop het publiek staat bevindt. Na de installatie, en voor de openbare ingebruikname, dient de laser getest te worden om een betrouwbaar functioneren van het apparaat te garanderen. **GEBRUIK HET APPARAAT NIET ALS HET NIET VOLGENS DE GEBRUIKSAANWIJZING FUNCTIONEERT.** Gebruik het apparaat niet als er slechts een of twee laserstralen worden uitgestraald, in plaats van enkele tientallen of honderden laserstralen. Mogelijk is er schade aan de optiek van het diffractierooster en kan daardoor emissie van een hoger laserlevel plaatsvinden dan het toegestane klasse 3R level.

Richt **NOOIT** een laserstraal op mensen of dieren. Kijk nooit in de laseropening of laserstralen.

Richt de laserstraal **NOOIT** op gebieden waar mensen mogelijk blootgesteld kunnen worden aan de laserstraal, bijvoorbeeld hoger gelegen balkons etc.

Richt de laserstraal **NOOIT** op reflecterende oppervlaktes zoals ramen, spiegels of glimmende materialen. Ook gereflecteerde laserstralen kunnen gevaarlijk zijn.

Richt de laserstraal **NOOIT** op een vliegtuig, dit is een misdrijf.

Richt **NOOIT** onbegrensde laserstralen hemelwaarts.

Breng de laseropening niet in aanraking met chemische schoonmaakmiddelen.

Gebruik de laser **NOOIT** als er maar een of twee laserstralen worden uitgestraald.

Gebruik de laser **NOOIT** als de behuizing is beschadigd, als de behuizing is geopend of als de optiek op enige wijze beschadigd lijkt.

Open **NOOIT** de behuizing van de laser. Het krachtige laserniveau in de beschermende behuizing kan direct brand, huidverbranding of oogletsel veroorzaken.

Laat het apparaat **NOOIT** onbeheerd functioneren.

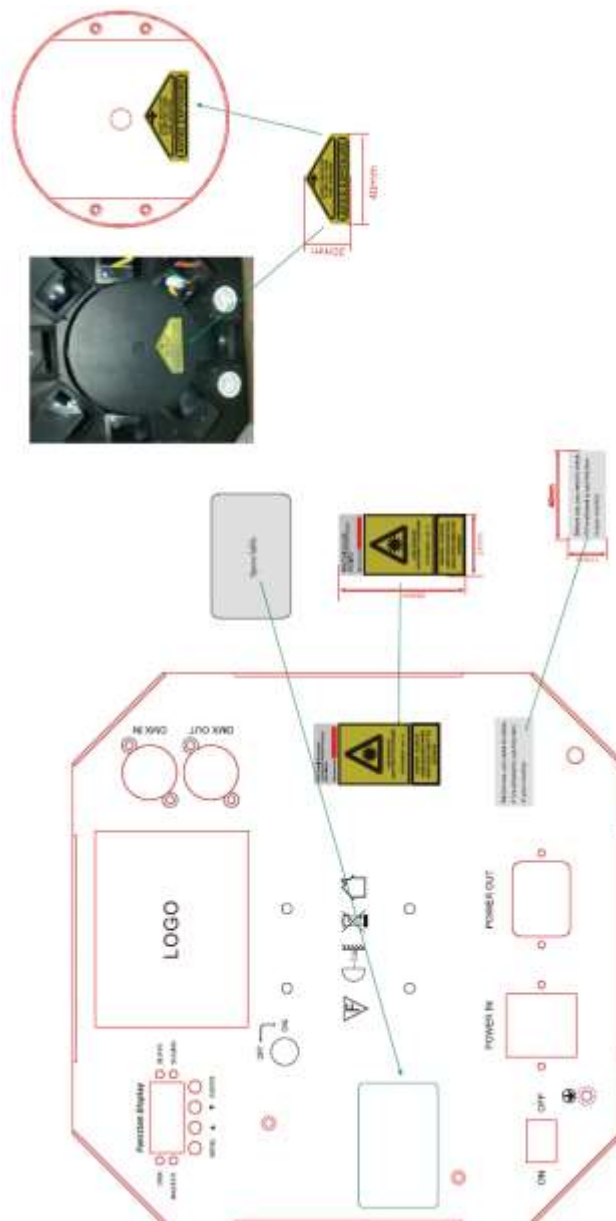
De bediening van een klasse 3R laser show dient alleen plaats te vinden door een deskundige en ervaren operator, die vertrouwd is met alle instructies uit deze handleiding.

De wettelijke vereisten voor het gebruik van laserapparatuur verschillen per land. De gebruiker is verantwoordelijk voor de toepassing van de wettelijke vereisten zoals die in het betreffende land/regio gelden.

Gebruik altijd de juiste veiligheidskabels als lichtapparatuur boven hoofden van publiek wordt gehangen.

## Stinger II

## Waarschuwingslabels Laser





## Veiligheidsleutel laser

### Veiligheidsinstructies

In diverse landen is het gebruik van een klasse 3B laser voorbehouden aan hiervoor opgeleid personeel. Daarnaast dient er een laser veiligheidsfunctionaris te worden benoemd.

Om ongeautoriseerd gebruik van de laser te voorkomen, heeft dit apparaat een schakelaar die met een sleutel is beveiligd. De sleutel dient altijd in het bezit te zijn van de voor de laser(s) verantwoordelijke persoon.

Wanneer de schakelaar met de sleutel in de „ON“ stand staat, kan de sleutel niet verwijderd worden. Bovendien is in een aantal landen een extra noodschakelaar (1237000126 Laser noodschakelaar IEC van ADJ) verplicht. Deze noodschakelaar wordt tussen het stopcontact en de voeding van de laser geplaatst, om bij een storing de laser direct uit te kunnen schakelen.



**Stroomvoorziening:** De Stinger II is uitgevoerd met een elektronische ballast die zich automatisch instelt op de juiste netspanning wanneer de Stinger II op de netspanning wordt aangesloten. Met deze elektronische ballast kan het apparaat overal direct worden aangesloten en worden gebruikt, ongeacht de hoogte van de netspanning.

**DMX-512:** DMX is de afkorting van Digital Multiplex en is een universeel internationaal protocol voor communicatie tussen intelligente effecten en controllers. Een DMX controller stuurt data instructies naar het aangesloten effect. DMX data wordt serieel van lichteffect naar lichteffect doorgeschakeld via de DATA "IN" en DATA "OUT" XLR aansluitingen op alle DMX apparaten (de meeste controllers hebben alleen een DATA "OUT" aansluiting).

**DMX Linking:** DMX is een taal waarmee alle merken en modellen van verschillende fabrikanten, indien ze DMX compatibel zijn, met elkaar verbonden, en door één bestuursorgaan bediend kunnen worden. Om gegarandeerd te zijn van correcte DMX data transmissie dient u steeds de kortst mogelijke kabel te gebruiken. De volgorde waarin de lichteffecten zijn aangesloten op een DMX leiding heeft geen invloed op de DMX adressering. Bijv.: een lichteffect met DMX adres 1 kan willekeurig op de DMX lijn worden aangesloten, in het midden, in het begin of op het einde. Indien een lichteffect geprogrammeerd is met adres 1, zal de controller alle data gericht aan adres 1 naar het specifieke apparaat zenden, ongeacht de positie in de DMX lijn.



**DATA KABEL (DMX kabel) productvereisten (voor DMX en Master/Slave toepassing):**

De Stinger II kan via het DMX-512 protocol gestuurd worden en beschikt over een 2-kanaals DMX modus en een 9-kanaals DMX modus. Het DMX adres wordt elektronisch ingevoerd op het achterpaneel van de Stinger II. Zowel het apparaat als de DMX controller moeten een 3-polige XLR connector voor data-ingang en data-uitgang hebben (zie fig. 1). Indien u uw eigen kabels maakt dient u erop te letten 2-aderige afgeschermde kabel te gebruiken (te verkrijgen bij de professionele licht- en geluidsvakhandel). De kabels moeten voorzien zijn van een mannelijke en vrouwelijke XLR connector. Let er ook op dat de DMX kabel in serie en niet parallel wordt aangesloten.

Fig. 1

**OPMERKING:** Volg figuur twee en drie, indien u uw eigen kabel maakt. Gebruik de aardlip van de XLR connector niet. De afscherming van de DMX kabel wordt niet op de aardlip of op de behuizing van de XLR connector aangesloten. Dit kan kortsluiting veroorzaken of onberekenbaar functioneren ten gevolge hebben.

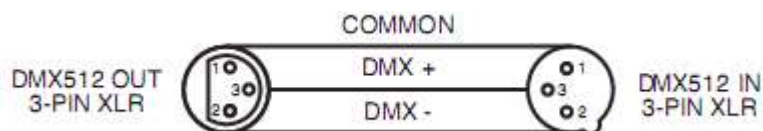


Fig. 2

XLR Pinbezetting
Pin 1 = massa
Pin 2 = - signaal

Pin 3 = + signaal

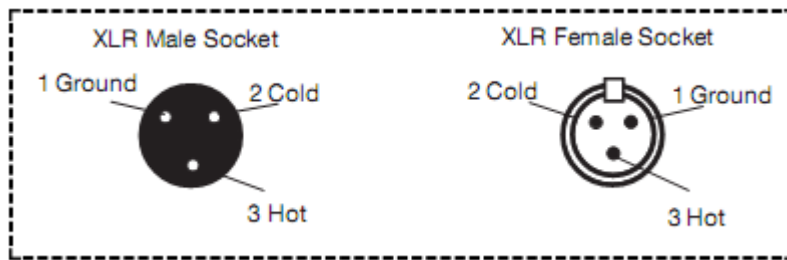
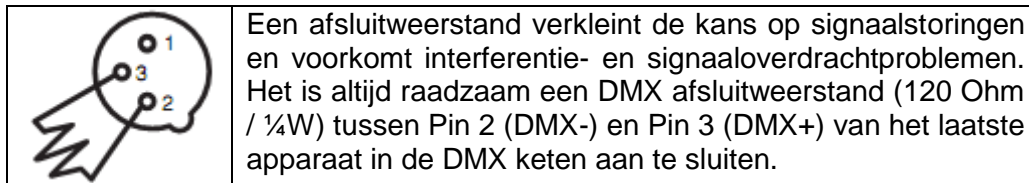


Fig. 3

**EXTRA AANWIJZING:** Afsluitweerstand. Indien langere stukken kabel worden gebruikt, wordt het aanbevolen om een afsluitweerstand te gebruiken op het laatste apparaat teneinde storingen te voorkomen. Een afsluitweerstand is een 120 ohm ¼ watt weerstand die is verbonden tussen pin 2 en 3 van een mannelijke XLR connector (DATA + en DATA -). Deze afsluitweerstand wordt op de vrouwelijke XLR connector aangesloten van het laatste apparaat in de DMX keten en dient als eindstop van het circuit. Het gebruik van een afsluitweerstand (ADJ onderdeel nummer 1613000030) verkleint de kans op storingen.



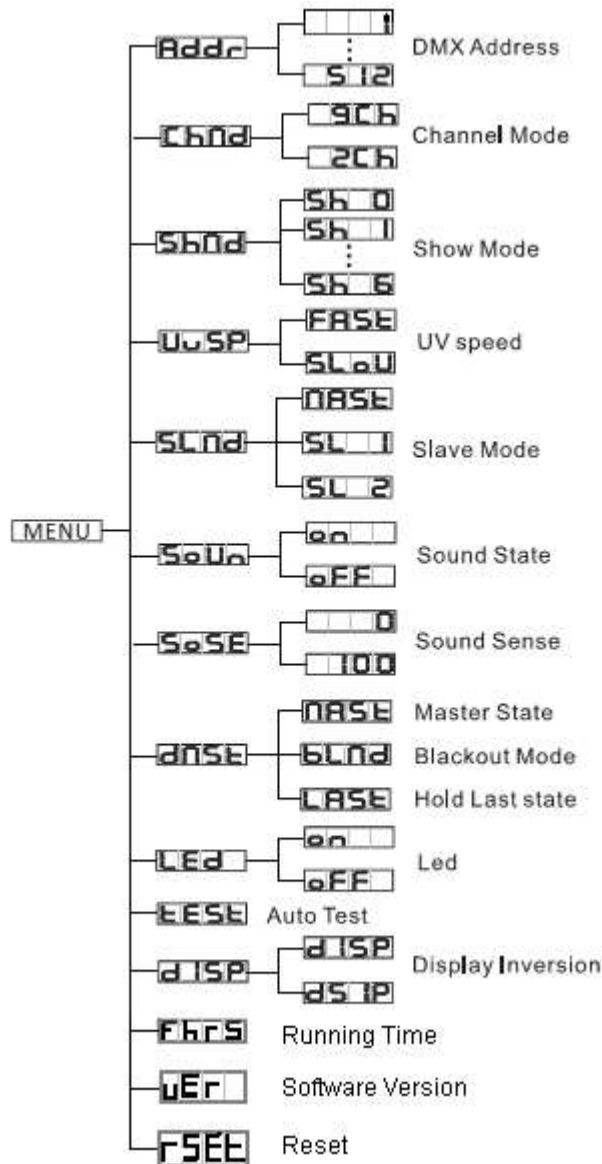
Een afsluitweerstand verkleint de kans op signaalstoringen en voorkomt interferentie- en signaaloverdrachtproblemen. Het is altijd raadzaam een DMX afsluitweerstand (120 Ohm / ¼W) tussen Pin 2 (DMX-) en Pin 3 (DMX+) van het laatste apparaat in de DMX keten aan te sluiten.

Fig. 4

**5-POLIGE XLR DMX CONNECTORS.** Sommige fabrikanten gebruiken 5-polige XLR connectoren voor DATA transmissie in plaats van 3-polige. 5-Polige XLR apparaten kunnen worden geïmplementeerd in een 3-polige XLR DMX lijn. Wanneer 5-polige XLR connectoren worden gebruikt in een 3-polige DMX lijn, moet er een kabeladapter worden gebruikt. Deze adapters zijn verkrijgbaar in de professionele vakhandel. Onderstaande tabel geeft de details voor de juiste kabelconversie.

3-polige XLR naar 5-polige XLR Kabelconversie		
Geleider	3-polige XLR Female (Uit)	5-polige XLR Male (In)
Massa / Afscherming	Pin 1	Pin 1
Data (- signaal)	Pin 2	Pin 2
Data (+ signaal)	Pin 3	Pin 3
Niet gebruikt		Pin 4 – Niet gebruiken
Niet gebruikt		Pin 5 – Niet gebruiken

Het apparaat dient met een montageklem (niet meegeleverd) die aan de meegeleverde ophangbeugel wordt bevestigd te worden gemonteerd. Zorg dat het apparaat stevig wordt bevestigd om vibraties of verschuiven tijdens gebruik te vermijden. Bij montage dient erop gelet te worden dat de Truss- of installatieconstructie waaraan het apparaat bevestigd wordt tenminste 10 keer het gewicht van het apparaat kan dragen zonder te deformeren. Bij montage dient het apparaat gezekerd te worden met een extra veiligheidskabel die tenminste 12 keer het gewicht van de Stinger II kan dragen. De montage dient door een hiervoor bevoegd persoon te worden uitgevoerd en dient buiten het bereik van publiek te worden geïnstalleerd.



**Systeemmenu:** Indien er instellingen in het systeemmenu worden gewijzigd moet er op ENTER worden gedrukt en dient de MENU toets gedurende tenminste 3 seconden te worden ingedrukt ter bevestiging. Druk op de MENU toets om het systeemmenu te verlaten zonder dat er wijzigingen zijn aangebracht. Het display blokkeert automatisch na 30 seconden. Houd de MENU toets gedurende tenminste 3 seconden ingedrukt om het display te deblokken.

### **ADDR – DMX adressering.**

1. Druk zo vaak op de MENU, UP of DOWN toets totdat “ADDR” in het display verschijnt. Druk op de ENTER toets.
2. Het actuele adres wordt nu knipperend in het display weergegeven. Druk op de UP of DOWN toetsen om het gewenste adres te vinden. Druk op ENTER ter bevestiging.

### **CHND – Met deze functie wordt de kanaal modus geselecteerd.**

1. Druk zo vaak op de MENU toets totdat “CHND” in het display verschijnt. Druk op de ENTER toets. De actuele DMX kanaal modus wordt weergegeven.
2. Druk op de UP of DOWN toetsen om de gewenste DMX kanaal modus te vinden. Druk op ENTER ter bevestiging en om het menu te verlaten.

### **SHND – Show modus 0-7. (voorgeprogrammeerde shows)**

1. Druk op de MENU toets totdat “SHND” in het display verschijnt. Druk op ENTER.
2. In het display verschijnt “Sh X”. “X” vertegenwoordigt een nummer tussen 0-7. Show 1-7 zijn op de fabriek voorgeprogrammeerde showprogramma's. 0 is een random show. Druk op de UP of DOWN toets om de gewenste show te kiezen.
3. Selecteer het gewenste programma door op de ENTER toets te drukken en hou de MENU toets gedurende tenminste 3 seconden ingedrukt om de show te activeren. Met de UP of DOWN toetsen kan op ieder moment een andere show gekozen worden.

### **UVSP – Met deze functie wordt de UV modus geactiveerd en kan de snelheid worden ingesteld.**

1. Druk zo vaak op de MENU toets totdat “UVSP” in het display verschijnt. Druk op de ENTER toets.
2. In het display wordt “FAST” of “SLOW” weergegeven. Druk op de UP of DOWN toetsen om de gewenste instelling te vinden (de geselecteerde keuze licht op in het display). Druk op ENTER ter bevestiging.

### **SLND – Met deze functie wordt het apparaat in de Master of de Slave modus van de Master/Slave configuratie gezet.**

1. Druk op de MENU toets totdat “SLND” in het display verschijnt. Druk op ENTER. “MAST”, “SL 1” of “SL 2” verschijnt in het display.
2. Druk op de UP of DOWN toets tot de gewenste instelling in het display staat en druk op ENTER ter bevestiging en hou de MENU toets ingedrukt ter bevestiging.

**Attentie:** Indien in een Master/Slave configuratie een apparaat als Master wordt geselecteerd en het volgende apparaat in de “SL 2” modus wordt gezet, zijn de bewegingen van de apparaten ten opzichte van elkaar geïnverteerd.

## **SOUN – Het apparaat reageert op geluid.**

1. Druk zo vaak op de MENU toets totdat “SOUN” in het display verschijnt, druk op ENTER.
2. “ON” of “OFF” wordt in het display weergegeven. Druk op de UP of DOWN toets om met “ON” de sound-active modus te activeren of om met “OFF” de sound-active modus uit te schakelen. Druk op ENTER.

## **SOSE – Met deze functie kan de geluidsgevoeligheid van de sound active modus worden ingesteld.**

1. Druk zo vaak op de MENU toets totdat “SOSE” in het display verschijnt, druk op ENTER.
2. In het display wordt een nummer tussen 0-100 weergegeven. Druk op de UP of DOWN toets om de geluidsgevoeligheid in te stellen 0 is het minst gevoelig, 100 is het meest gevoelig.
3. Druk op ENTER ter bevestiging.

## **DNST – Indien er geen DMX signaal is gaat het apparaat naar deze, bij het installeren ingestelde, bedieningsmodus. Het apparaat keert ook naar deze ingestelde bedieningsmodus bij het inschakelen van de stroomvoorziening.**

1. Druk zo vaak op de MENU toets totdat “DNST” in het display verschijnt. “MASL”, “BLND” of “LAST” verschijnt eronder in het display.
2. Druk op ENTER en de onderste keuze begint te knipperen. Kies met de UP of DOWN toetsen de gewenste bedieningsmodus waarin het apparaat moet starten bij het wegvallen van het DMX signaal of bij het inschakelen van de stroom.
  - MASL (Master Slave) – Het apparaat gaat automatisch in Master/Slave modus als het DMX signaal wegvalt of als de stroomvoorziening wordt aangesloten.
  - LAST – Als het DMX signaal wegvalt blijft het apparaat in de laatste DMX instelling. Als deze modus is geprogrammeerd en de stroomvoorziening wordt aangesloten gaat het apparaat automatisch naar de laatste DMX instelling.
  - BLND (Black-out) – Als het DMX signaal wegvalt gaat het apparaat automatisch naar stand-by modus.
3. Druk op ENTER om de gewenste instelling te bevestigen.

## **LED - Met deze functie kan het LED display automatisch na 10 seconden uitgeschakeld worden.**

1. Druk op de MENU toets totdat “LED” in het display verschijnt. Druk op ENTER.
2. In het display verschijnt “ON” of “OFF”. Druk op de UP of DOWN toets om “ON”, LED aan, of “OFF”, LED uit na 10 seconden te selecteren. Druk op een willekeurige toets om de LED weer te laten branden.

## **TEST – Met deze functie doorloopt het apparaat een zelftest programma. Het testprogramma test de pan/tilt beweging en de kleuren.**

1. Druk zo vaak op de MENU toets totdat “TEST” in het display verschijnt. Druk op ENTER.
2. Het apparaat doorloopt nu een testprogramma. Druk op de MENU toets om de functie te verlaten.

### **DISP – Met deze functie wordt het display 180° gedraaid.**

1. Druk zo vaak op de MENU toets totdat “DISP” in het display verschijnt en druk op ENTER.
2. Druk op ENTER om het display te draaien. Druk op ENTER om het display weer terug te draaien. Druk op ENTER ter bevestiging.

### **FHRS – Met deze functie wordt de speelduur van het apparaat weergegeven.**

1. Druk zo vaak op de MENU toets totdat “FHRS” in het display wordt weergegeven. Druk op ENTER.
2. De speelduur van het apparaat wordt in het display weergegeven. Druk op de MENU toets om de functie te verlaten.

### **VER – Met deze functie kan de softwareversie van het apparaat worden weergegeven.**

1. Druk zo vaak op de MENU toets totdat “VER” in het display verschijnt en druk op ENTER.
2. De softwareversie wordt nu in het display weergegeven.

### **RSET – Met deze functie kan het apparaat worden gereset.**

1. Druk zo vaak op de MENU toets totdat “RSET” in het display verschijnt. Druk op ENTER.
2. Het apparaat zal nu resetten.

## **Stinger II**

## **Bediening**

**SHOW MODE:** Met deze functie doorloopt een enkel apparaat, of meerdere aan elkaar gekoppelde apparaten een ingebouwd programma.

1. Druk zo vaak op de MENU toets totdat “Shnd” in het display verschijnt en druk op ENTER.
2. Druk op de UP of DOWN toets totdat het gewenste showprogramma in het display verschijnt en druk op ENTER. (kijk voor meer details pagina 12).

**SOUND ACTIVE MODE:** Met deze functie kan een enkel apparaat, of meerdere aan elkaar gekoppelde apparaten, functioneren op de beat van de muziek.

1. Druk zo vaak op de MENU toets totdat “Soun” in het display verschijnt en druk op ENTER.
2. Druk op de UP of DOWN toets om de sound active modus te activeren of deactiveren en druk op ENTER. Het apparaat functioneert nu op de beat van de muziek.
3. De geluidsgevoeligheid kan worden ingesteld door op de MENU toets te drukken totdat “Sose” in het display verschijnt. Druk op ENTER. Gebruik de UP en DOWN toetsen om de geluidsgevoeligheid in te stellen. 0 is het minst gevoelig, 99 is het meest gevoelig.

**UNIVERSAL DMX CONTROL:** Met deze functie kan een universele Elation® DMX-512 controller worden gebruikt om alle afzonderlijke functies (patronen, rotatie en strobe) te bewerken. Met de DMX controller kunnen unieke, op ieders persoonlijke wensen toegesneden programma's worden gecreëerd.

1. De Stinger II heeft een 2-kanaal DMX modus en een 9-kanaal DMX modus. Zie de tabel op pagina 17 en 18 voor gedetailleerde beschrijving van de DMX kenmerken.

2. Volg de installatieprocedure van pagina 9 en 10 voor het gebruik van het apparaat in de DMX modus. Volg tevens de installatieprocedure volgens de specificaties van de DMX controller.
3. Volg de instructies van pagina 12 voor het instellen van een DMX adres.
4. Gebruik een eindweerstand op het laatste apparaat in de keten bij het gebruik van langere stukken kabel.
5. Raadpleeg de gebruikershandleiding van uw DMX controller voor hulp of vragen als apparaat in DMX modus werkt.

## Stinger II

## Master/Slave configuratie

**MASTER/SLAVE** : met deze functie kunnen tot 16 apparaten met elkaar verbonden worden en zonder controller functioneren. De apparaten reageren op geluid. In de Master/Slave functie stuurt een apparaat het programma aan en de andere apparaten reageren hierop. Elk willekeurig apparaat kan zowel Master als Slave zijn.

1. Gebruik standaard XLR DMX kabel, verbind de apparaten met elkaar via de XLR connector aan de achterkant van de apparaten. De mannelijke XLR connector is de input en de vrouwelijke XLR connector is de output. Het eerste apparaat in de keten (Master) gebruikt alleen de vrouwelijke connector. Het laatste apparaat in de keten gebruikt alleen de mannelijke connector. Indien langere stukken kabel worden gebruikt is het raadzaam een eindweerstand te gebruiken bij het laatste apparaat.
2. Druk bij het Master apparaat op de MENU toets totdat "SLND" in het display verschijnt en druk op ENTER. Gebruik de UP en DOWN toetsen totdat "MAST" in het display verschijnt en druk op ENTER.
3. Selecteer op het Master apparaat de gewenste bedieningsmodus.
4. Druk bij de Slave apparaten op de MENU toets totdat "SLND" in het display verschijnt en druk op ENTER. Kies "SL 1" of "SL 2" en druk op ENTER.
5. De Slave apparaten volgen nu het Master apparaat.

## Stinger II

## Doorlussen netspanning

Met deze optie kunt u de apparaten met elkaar doorlussen, gebruik makend van de IEC netstekers. Het maximum aantal apparaten dat op elkaar aangesloten kan worden bedraagt 10. Bij een groter aantal moet er op een nieuwe spanningsgroep worden aangesloten. Kies voor het doorlussen ALLEEN apparaten van hetzelfde type.

## Stinger II

## Noodsituatie blackout

**Met deze functie kan het apparaat in een noodgeval direct worden uitgeschakeld. Zorg dat de nood sleutel altijd in het sleutelgat zit. Draai, om de emergency black-out functie te activeren, de sleutel in de "Off" stand. Draai vervolgens de sleutel weer in de "On" positie om het apparaat weer te activeren.**



De UC IR draadloze infrarood afstandsbediening (optioneel leverbaar) biedt de mogelijkheid om de Stinger II op afstand te bedienen. De afstandsbediening moet op de voorkant van het te bedienen apparaat worden gericht en de afstand tot het te bedienen apparaat mag maximaal 9 meter bedragen.

De Stinger II wordt geleverd met een zender voor de Airstream IR. De Airstream IR van ADJ is een universele App voor infrarood afstandsbediening voor het bedienen van een groot aantal UC IR compatibele apparaten. U kunt de Airstream IR App downloaden in de iOS App store. De zender wordt aangesloten op de ingang voor de koptelefoon van de iOS telefoon of tablet. De App heeft 3 bedienpagina's, afhankelijk van het te bedienen IR apparaat. Extra Airstream IR zenders zijn leverbaar via uw ADJ dealer.

Werkt met App pagina 1!

**STAND BY** – Het indrukken van deze toets dooft de lichtbron. Druk nogmaals op deze toets om naar de vorige instelling te gaan.

**FULL ON** – Druk op deze toets voor maximale lichtoutput. Laat de toets los om naar de vorige instelling te gaan.

**FADE/GOBO** – Deze toets heeft geen functie bij de Stinger II.

**“DIMMER+” EN “DIMMER-“** – Deze toetsen hebben geen functie bij de Stinger II.

**STROBE** – Hou deze toets ingedrukt om strobe te activeren.

**COLOR** – Druk op deze toets om de color modus te activeren. Gebruik toets 1-9 om een kleur te selecteren.

**1 – 9** – Gebruik deze toetsen om na het indrukken van de COLOR toets een kleur te selecteren.

**SOUND ON & OFF** – Gebruik deze toetsen om de sound active modus te activeren of deactiveren.

**SHOW 0** – Deze toets activeert de show modus. Gebruik toets 1-6 om een show te selecteren.

**Stinger II****2-kanaal modus DMX kenmerken**

Kanaal	Waarde	Functie
1	0 – 9	SHOW MODUS
	10 – 44	GEEN FUNCTIE
	45 – 79	SHOW 1
	80 – 114	SHOW 2
	115 – 149	SHOW 3
	150 – 184	SHOW 4
	185 – 219	SHOW 5
	220 – 255	SHOW 6
		RANDOM SHOW
2	0 – 247	SNELHEID SHOW/GELUIDSGEVOELIGHEID
	248 – 255	SNELHEID SHOW LANGZAAM – SNEL
		SOUND ACTIVE

**Stinger II****9-kanaal modus DMX kenmerken**

Kanaal	Waarde	Functie
1	0 – 9	SHOW MODUS
	10 – 44	GEEN FUNCTIE
	45 – 79	SHOW 1
	80 – 114	SHOW 2
	115 – 149	SHOW 3
	150 – 184	SHOW 4
	185 – 219	SHOW 5
	220 – 255	SHOW 6
		RANDOM SHOW
2	0 – 9	KLEURENMACRO
	10 – 198	GEEN FUNCTIE
	199 – 225	KLEURENWISSEL
	226 – 255	KLEURENFADE 1 KLEURENFADE 2
3	0 – 9	LED STROBE
	10 – 244	GEEN STROBE
	245 – 255	LED STROBE LANGZAAM – SNEL SOUND ACTIVE STROBE
4	0 – 9	UV LEDS
	10 – 134	BLACKOUT
	135 – 255	POSITIE UV WEERGAVE UV CHASE
5	0 – 127	UV LED STROBE & CHASE SNELHEID
	128 – 255	CHASE LANGZAAM – SNEL (GEEN STROBE) CHASE LANGZAAM – SNEL (STROBE)
6	0 – 9	LASERS
	10 – 49	BLACKOUT
	50 – 89	RODE LASER
	90 – 129	GROENE LASER
	130 – 169	RODE & GROENE LASER
	170 – 209	RODE & GROEN LASERS KNIPPEREN
	210 – 249	GROENE & RODE LASERS KNIPPEREN
		RODE & GROENE LASERS SYNCHR. KNIPPEREN

6	250 – 255	RODE & GROENE LASERS WISSELEND KNIPPEREN
7	0 – 9 10 – 244 245 – 255	LASER STROBE BEDIENING GEEN STROBE STROBE LANGZAAM – SNEL SOUND ACTIVE STROBE
8	0 – 9 10 – 127 128 – 255	LED ROTATIE GEEN ROTATIE ROTATIE MET DE KLOK MEE LANGZAAM – SNEL ROTATIE TEGEN DE KLOK IN LANGZAAM - SNEL
9	0 – 127 128 – 255	ROTATIE LASER LASER PATRONEN CHASE PATRONEN LANGZAAM - SNEL

## Stinger II

## Vervangenzekering

Verbreek de stroomvoorziening. Verwijder de netkabel uit het apparaat. De zekeringhouder bevindt zich in de spanningsconnector. Wip de zekeringhouder voorzichtig met een platte schroevendraaier uit de spanningsconnector en verwijder de defecte zekering. De zekeringhouder biedt plaats aan een reservezekering. Vervang de zekering door een gelijkwaardige nieuwe zekering.

## Stinger II

## Onderhoud

**Schoonmaken apparaat:** voor een optimaal lichteffect dient zowel de interne als de externe optische lenzen regelmatig gereinigd te worden en te worden ontdaan van aanslag ontstaan door nevel, rook en stof. De schoonmaakfrequentie is afhankelijk van de omgeving waarin het apparaat wordt gebruikt. Bij veelvuldig gebruik in een club adviseren we het apparaat maandelijks te reinigen. Regelmatig onderhoud garandeert een lange levensduur en een scherpe heldere output.

1. Gebruik normale glasreiniger en een zachte doek om de behuizing te reinigen.
2. Maak met een zachte borstel de ventilatieopeningen schoon.
3. Reinig de externe optiek iedere 20 dagen met glasreiniger en een zachte doek.
4. Reinig de interne optiek iedere 30-60 dagen met glasreiniger en een zachte doek.
5. Zorg dat alle onderdelen en de behuizing volledig droog zijn alvorens het apparaat weer op de netspanning aan te sluiten.

## Stinger II

## Problemen oplossen

Hieronder staan een aantal mogelijk problemen met de bijbehorende oplossingen.

### Apparaat doet niets:

1. Controleer of het apparaat correct op de netspanning is aangesloten.
2. Controleer vervolgens de externe zekering. De zekering is op het achterpaneel van het apparaat gemonteerd.
3. Controleer of de zekeringhouder compleet en juist is gemonteerd.

**Apparaat reageert niet op geluid:**

1. Het apparaat reageert alleen op lage frequenties. Zachte en hoge tonen activeren het apparaat niet, evenals zachtjes tikken tegen de microfoon.
2. Controleer de instelling van de geluidsgevoeligheid.

Neem bij alle andere problemen contact op met uw American DJ® dealer.

**Stinger II****Technische gegevens**

<b>Model:</b>	<b>STINGER II</b>
<b>Netspanning:</b>	100V~240V / 50~60Hz
<b>Opgenomen vermogen:</b>	70W
<b>LEDs:</b>	6 x 5W RGBAWP Hex LEDs , 8 x 3W UV LEDs
<b>Lasers:</b>	4,9mW rode & groene laserdiode
<b>Zekering:</b>	2A
<b>Doorlussen netspanning:</b>	max. 10 apparaten
<b>Afmetingen:</b>	304mm (L) x 230,5mm (B) x 9,75mm (H)
<b>Gewicht:</b>	5kg
<b>DMX kanalen:</b>	2 en 9 DMX kanalen
<b>Sound Active:</b>	ja
<b>Kleuren:</b>	RGBAWP
<b>Werkcyclus (duty cycle):</b>	geen (apparaat kan continu zonder tussenpauzen worden gebruikt)
<b>Bedrijfslocatie:</b>	ledere gewenste veilige positie

**Automatische netspanning instelling:** De Stinger II is uitgevoerd met een elektronische ballast die zich automatisch instelt op de juiste netspanning wanneer de Stinger II op de netspanning wordt aangesloten.

**ATTENTIE:** Specificaties en aanpassingen in het ontwerp van het apparaat onder voorbehoud.

## ROHS - Een belangrijke bijdrage tot behoud van ons milieu

Het Europees Parlement heeft een aantal richtlijnen opgesteld waarin het gebruik van gevaarlijke stoffen wordt verboden of verminderd. Deze regeling, genaamd ROHS, is een veel besproken thema in de elektronica branche.

Er worden o.a. een zestal stoffen verboden:

Lood (Pb), kwikzilver (Hg), zeswaardig chroom (CR VI), cadmium ( Cd), broomhoudende vlamvertragers (PBB en PBDE).

Deze richtlijnen gelden voor alle elektrische en elektronische apparatuur, kortom alle elektrische apparaten die we thuis of op het werk gebruiken.

Als fabrikant van de apparaten met de merknamen AMERICAN AUDIO, AMERICAN DJ en ELATION professional zijn wij verplicht ons aan deze richtlijnen te houden. Reeds 2 jaar voor het ingaan van de ROHS richtlijnen zijn wij gestart met het zoeken naar alternatieve, milieu vriendelijke materialen en productieprocessen. Ruim voor de ingangsdatum van de ROHS richtlijnen werden al onze apparaten volgens de normen van het Europees Parlement geproduceerd. Door regelmatige controles en materiaaltests vergewissen we ons dat de toegepaste onderdelen steeds aan de richtlijnen voldoen en dat de producten zo vriendelijk mogelijk worden geproduceerd.

De ROHS regeling is een belangrijke stap voor het behoud van ons milieu. Wij als fabrikant voelen ons verantwoordelijk om hieraan ons deel bij te dragen.

## WEEE - Afvoeren en recyclen van elektrische en elektronische apparatuur

Jaarlijks worden er wereldwijd duizenden tonnen milieuverontreinigende elektronicaonderdelen op de vuilstortplaatsen gedumpt. Om een verantwoord afvoeren en recyclen van elektronische onderdelen te garanderen heeft het Europees Parlement de WEEE (Waste of Electrical and Electronical Equipment) richtlijnen opgesteld.

Als fabrikant zijn wij bij de Nederlandse stichting NVMP aangesloten onder aansluitnummer 1312. Deze vereniging regelt de inzameling en verwerking van elektrische apparaten, die betaald wordt uit een verwijderingsbijdrage.

Net als de eerder genoemde ROHS is de WEEE een belangrijke bijdrage tot behoud van het milieu en werken wij graag mee om de natuur door deze manier van recyclen te ontlasten.

Neem voor vragen of suggesties contact op met: [info@americandj.eu](mailto:info@americandj.eu).

Follow Us On:



facebook.com/americandj  
twitter.com/americandj  
youtube.com/adjlighting

**A.D.J. Supply Europe B.V.**

Junostraat 2  
6468 EW Kerkrade  
The Netherlands

[service@adjgroup.eu](mailto:service@adjgroup.eu) / [www.americandj.eu](http://www.americandj.eu)